

Smart Energy Center



reddot award 2016
winner



Performances supérieures

Rendement maximum 98.6%



Installation facile

Connecteur AC optimisé



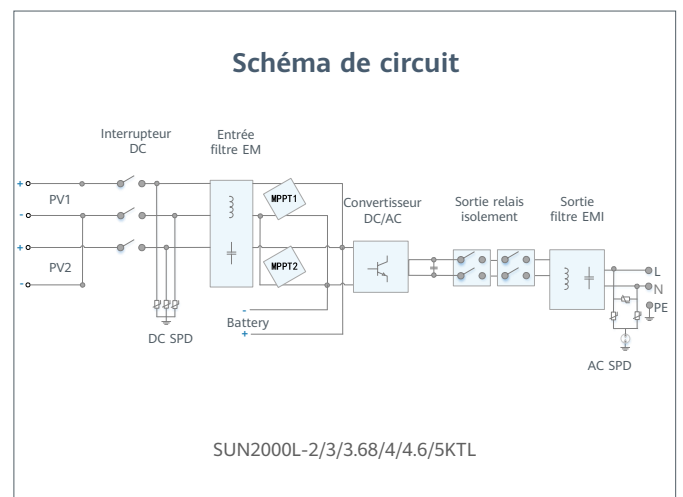
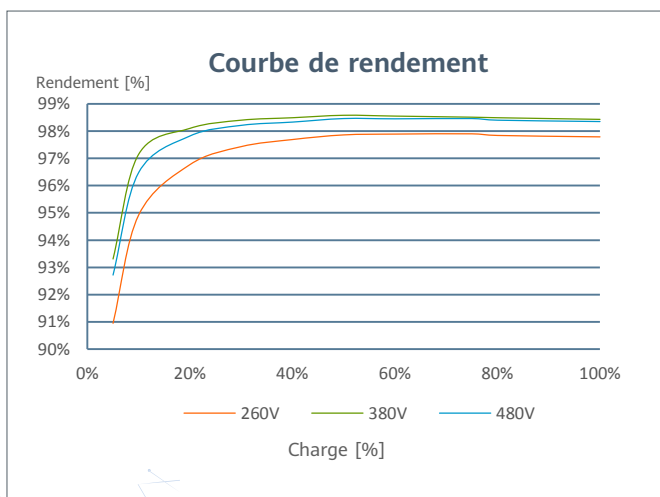
Batterie prête

Interface batterie Plug & Play



Sécurité et fiabilité

Parafoudres DC et AC



SUN2000L-2/3/3.68/4/4.6/5KTL

Spécifications Techniques

Spécifications techniques	SUN2000L -2KTL	SUN2000L -3KTL	SUN2000L -3.68KTL	SUN2000L -4KTL	SUN2000L -4.6KTL	SUN2000L -5KTL
---------------------------	-------------------	-------------------	----------------------	-------------------	---------------------	-------------------

Rendement

Rendement max.	98.4 %	98.5 %	98.5 %	98.6 %	98.6 %	98.6 %
Rendement énergétique européen pondéré	97.0 %	97.6 %	97.8 %	97.9 %	98.0 %	98.0 %

Entrée

Puissance PV max. recommandée	3,000 Wp	4,500 Wp	5,520 Wp	6,000 Wp	6,900 Wp	7,500 Wp
Tension d'entrée max.	600 V / 495 V ¹					
Plage de tension de fonctionnement ¹	90 V ~ 600 V / 90 V ~ 495 V ¹					
Tension de démarrage	120 V					
Plage de tension MPPT à pleine puissance	120 V ~ 480 V	160 V ~ 480 V	190 V ~ 480 V	210 V ~ 480 V	260 V ~ 480 V	260 V ~ 480 V
Tension nominale d'entrée	380 V					
Courant d'entrée max. par MPPT	11 A					
Courant de court-circuit max. par MPPT	15 A					
Nombre de trackers MPP	2					
Nombre max. d'entrées par MPPT	1					

Sortie

Connexion au réseau	Monophasé					
Puissance nominale de sortie	2,000 W	3,000 W	3,680 W	4,000 W	4,600 W	5,000 W ²
Puissance apparente maximale	2,200 VA	3,300 VA	3,680 VA	4,400 VA	5,000 VA ³	5,500 VA ⁴
Tension de sortie nominale	220 V / 230 V / 240 V					
Fréquence nominale du réseau	50 Hz / 60 Hz					
Courant de sortie maximal	10 A	15 A	16 A	20 A	23 A ⁵	25 A ⁵
Facteur de puissance ajustable	0.8 capacitif ... 0.8 inductif					
Distorsion totale d'harmonique max.	≤ 3 %					

Protection

Protection anti-îlotage	Oui
Protection contre l'inversion de polarité DC	Oui
Contrôle d'isolement	Oui
Dispositif parafoudre DC ⁶	Oui
Dispositif parafoudre AC ⁶	Oui
Surveillance du courant résiduel	Oui
Protection contre la surintensité AC	Oui
Protection contre les courts-circuits AC	Oui
Protection contre la surtension AC	Oui
Protection contre la surchauffe	Oui

Données GENERALES

Plage de température de Fonctionnement	-30 ~ +60 °C (Déclassement au-dessus de 45°C à la puissance de sortie nominale)
Humidité relative de fonctionnement	0 %RH ~ 100 %RH
Altitude de fonctionnement	0 - 4,000 m (déclassement au-dessus de 2,000 m)
Refroidissement	Convection naturelle
Écran	Voyants LED
Communication	RS485, WLAN
Poids (support de montage compris)	10.6 kg
Dimension (support de montage compris)	375 x 375 x 161.5 mm
Indice de protection	IP65
Consommation nocturne	< 2 W

Compatibilité de la batterie

Batterie	LG Chem RESU 7H_R / 10H_R
Plage de tension	350 ~ 450 Vdc
Courant max.	10 A
Communication	RS485

Compatibilité Optimizer

Optimiseur compatible DC MBUS	SUN2000P-375W via Smart PV Safety Box SmartPSB2000L
-------------------------------	---

Conformité standard (plus disponible sur demande)

Sécurité	EN/IEC 62109-1, EN/IEC 62109-2
Normes de connexion au réseau	G83/2, G59/3, EN 50438, CEI 0-21, VDE-AR-N-4105, AS 4777, C10/11, ABNT, UTE C15-712, RD 1699, NRS 097-2-1, DEWA 2016

¹ Concerne uniquement la chaîne PV. La tension d'entrée maximale et la limite supérieure de la tension de fonctionnement sont réduites à 495 V lorsque l'onduleur se connecte et fonctionne avec la LG batterie.

² AS4777:4990W. ³ VDE-AR-N 4105:4600VA / AS4777:4990VA. ⁴ AS4777:4990VA. ⁵ AS4777:21.7A.

⁶ Classe de protection compatible TYPE II selon EN / IEC 61643-11.